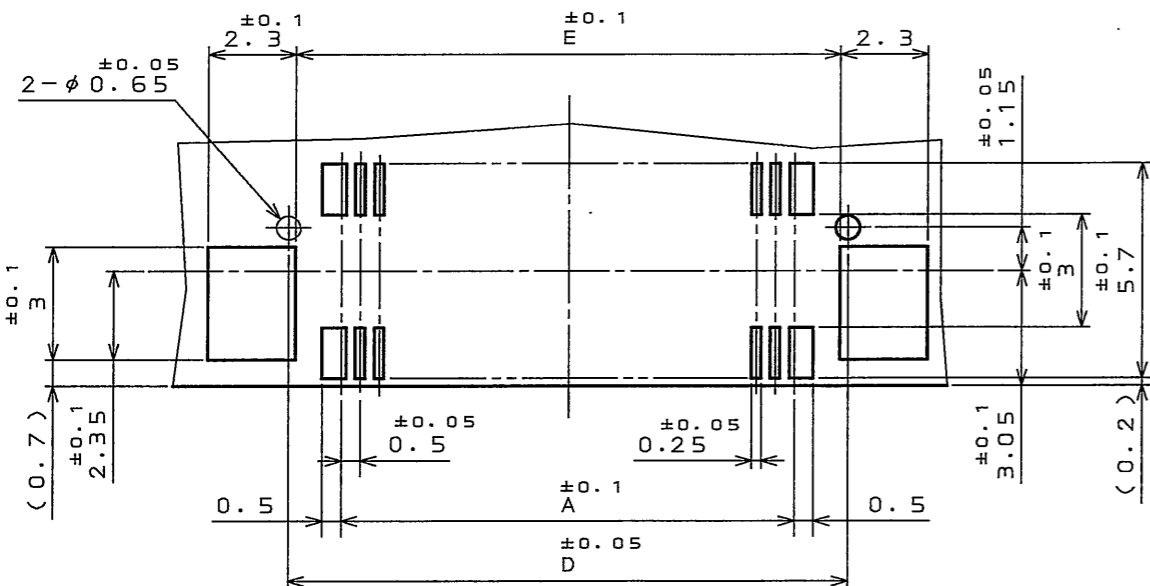
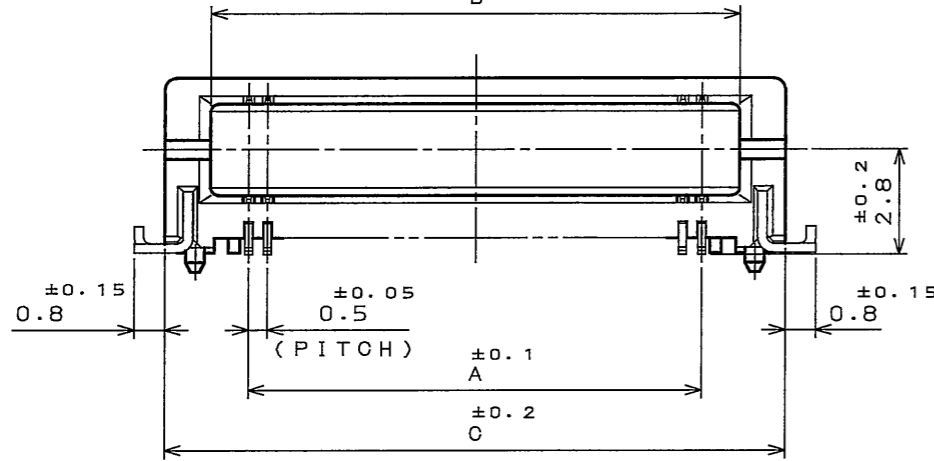
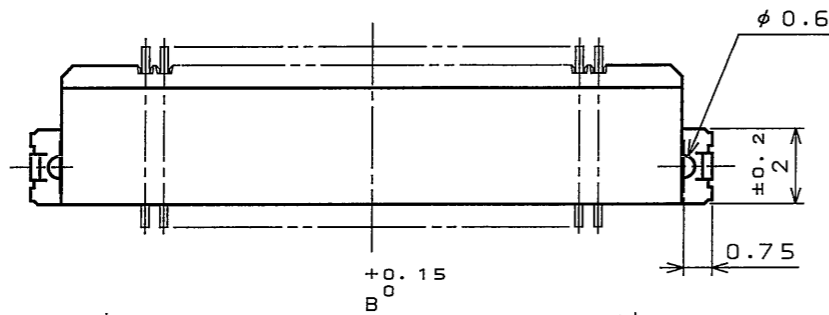
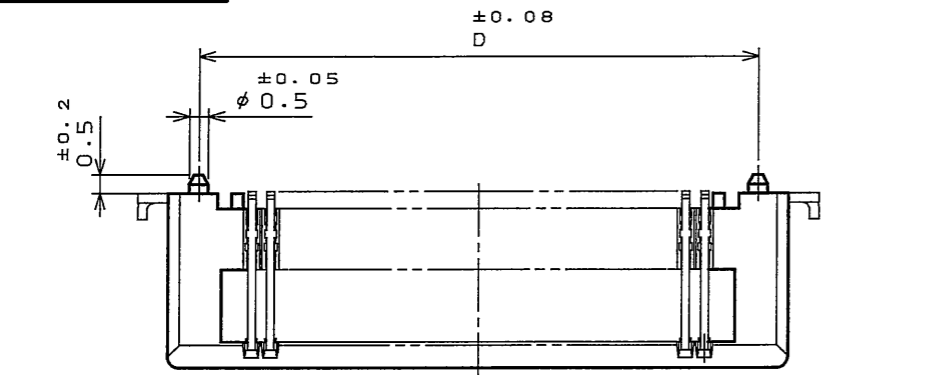


98901rs

(ON 0NIMVHD)台機理図

版数 REV.	年月日 DATE	DCN NO.	変更内容 DESCRIPTION	製図 DR.	担当 CHK.	査閲 APPD.	承認 APPD.
2	21.Apr.2004	054932	ADDED ITEM		T.SHIODA	K.KAWASE	S.KASHIWAGI



APPLICABLE P.C.B. DIMENSION (REF.)

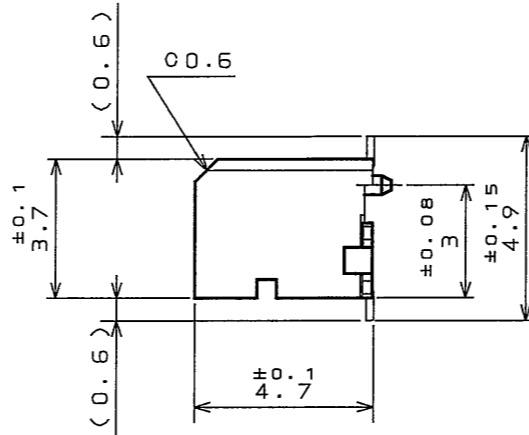
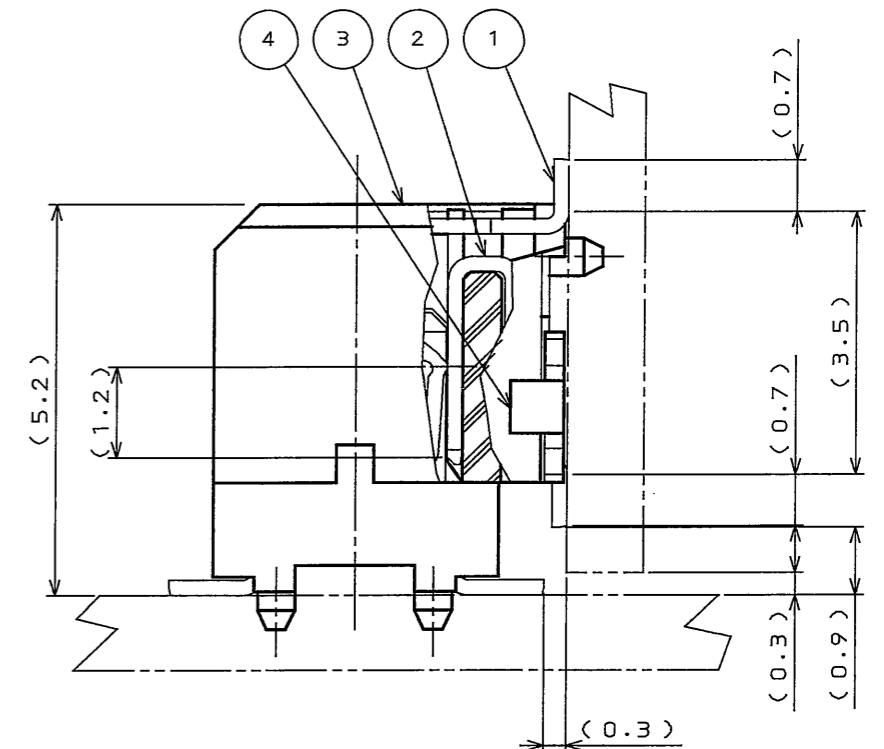


TABLE 1

NO. OF CONTACTS(N)	A	B	C	D	E
30	7.0	9.0	11.4	9.8	9.4
40	9.5	11.5	13.9	12.3	11.9
50	12.0	14.0	16.4	14.8	14.4

TABLE 2

FINISH	CONTACT AREA	TERMINAL AREA
A1E	GOLD(0.1μm MIN) OVER NICKEL	GOLD FLASH OVER NICKEL



MATED CONDITION (REF.)
(SCALE 10:1)

NOTE1. COPLANARITY IS AS PER APPLICABLE SPECIFICATION.

注1. 端子の振れ規定は適用仕様書による。

符号 NO.	名称 DESCRIPTION	個数 QTY.	材料 MATERIAL	仕上 FINISH	備考 REMARKS
4	HOLD DOWN	2	COPPER ALLOY	(LEAD FREE)TIN/TIN ALLOY PLATING	
3	INSULATOR	1	GLASS FILLED PPS		UL94V-0 COLOR:BLACK
2	CONTACT B	N/2	PHOSPHOR BRONZE	TABLE 2	
1	CONTACT A	N/2	PHOSPHOR BRONZE	TABLE 2	

仕様書 (SPECIFICATION)	第1版 (ORIGINAL DATE)	尺法 (SCALE)	製造 DR.	名称 (TITLE)	備考 (REMARKS)
JACS-1385-*	4.Feb.2004	5:1	H.SAKURADA	WR-*PB-HF-HD -A1E	
公差 (GENERAL TOLERANCE)	担当 CHK.	製造 DR.	T.SHIODA	重量 (WEIGHT)	図面番号 (DRAWING NO.)
寸法 (DIMENSION)	査閲 APPD.	K.KAWASE			SJ100686
角度 (ANGLES)	承認 APPD.	S.KASHIWAGI			版数 (REV.)
. ±0.8					2
.X ±0.4					
.XX ±0.1					
.XXX ±					

LEAD FREE この製品は鉛フリー品です

JAE CONNECTOR DIV. PROPRIETARY. COPYRIGHT(C) 2004, JAPAN AVIATION ELECTRONICS INDUSTRY, LTD.

DOF-0-212E(03.08)

